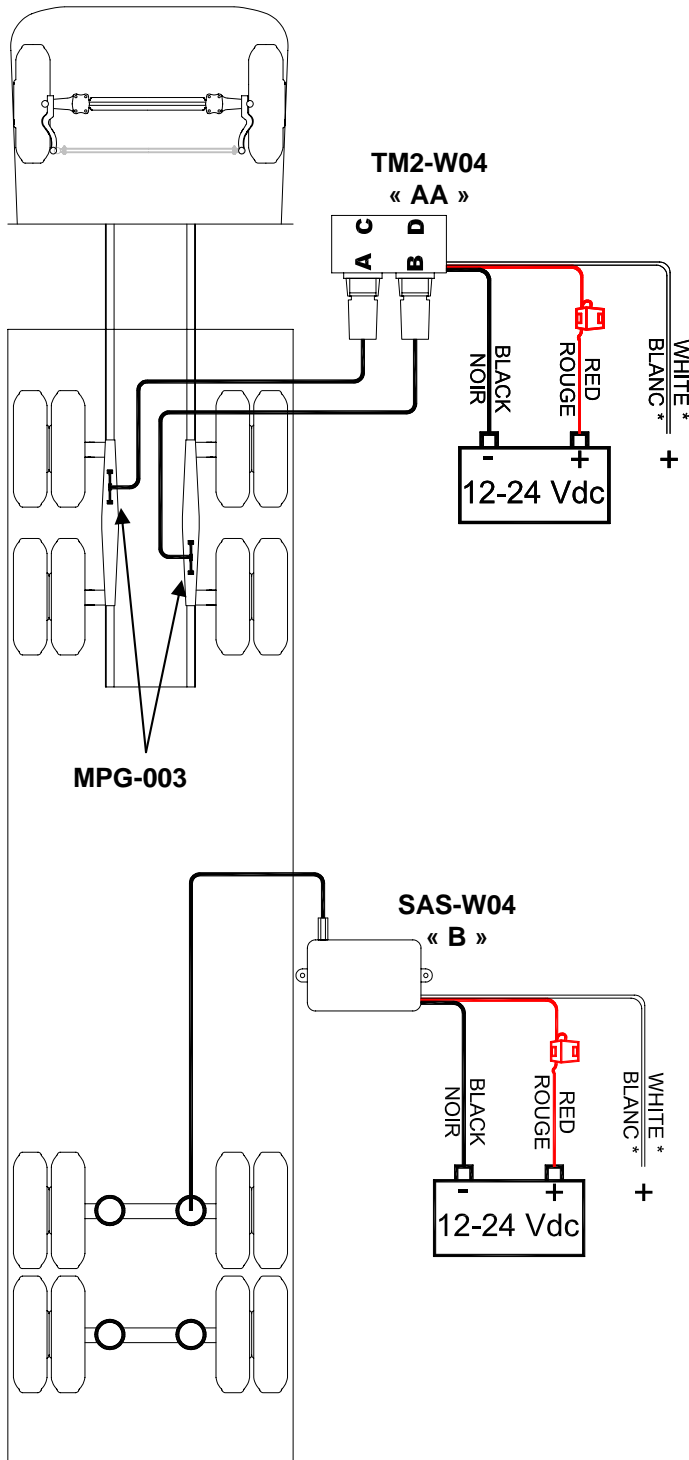


SWE-6X4M2-SA1

INSTALLATION DIAGRAM



* White wire should be connected to temporary 12 vdc positive supply for acquiring only. Use backup light or break light supply.

* Le fil blanc doit être branché à l'alimentation 12 vdc positif temporaire pour fin d'acquisition seulement. Utilisez l'alimentation des feux arrière ou des feux de freinage.

SCHÉMA D'INSTALLATION

F Flexomètre / Flexmeter