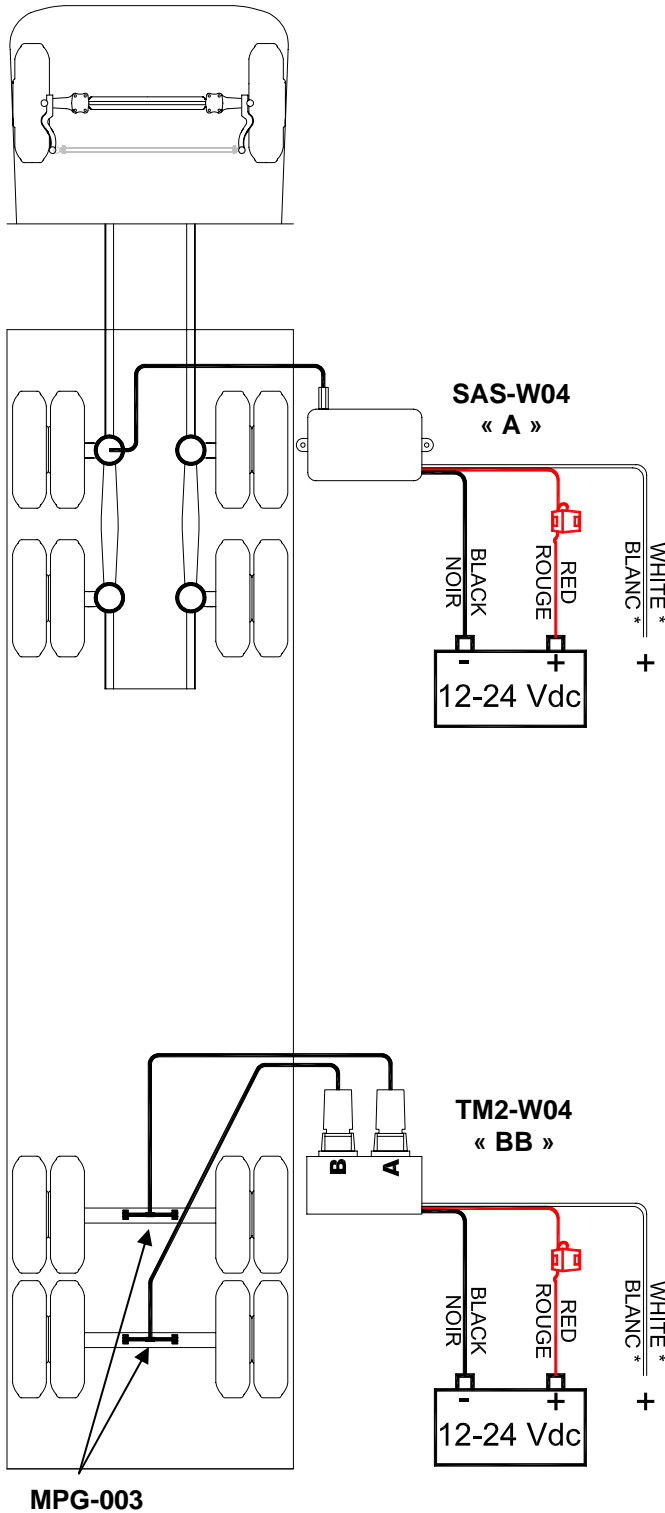


# SWE-6X4A1-SM2

INSTALLATION DIAGRAM



\* White wire should be connected to temporary 12 vdc positive supply for acquiring only. Use backup light or break light supply.  
 \* Le fil blanc doit être branché à l'alimentation 12 vdc positif temporaire pour fin d'acquisition seulement. Utilisez l'alimentation des feux arrière ou des feux de freinage.

SCHÉMA D'INSTALLATION